

Dell PowerEdge R515 Systems

Getting Started With Your System

系统使用入门

Memulai Dengan Sistem Anda

はじめに

시스템 시작 안내서



Dell PowerEdge R515 Systems

Getting Started With Your System

Regulatory Model E12S Series and E13S Series



Notes, Cautions, and Warnings



NOTE: A NOTE indicates important information that helps you make better use of your computer.



CAUTION: A CAUTION indicates potential damage to hardware or loss of data if instructions are not followed.



WARNING: A WARNING indicates a potential for property damage, personal injury, or death.

Information in this publication is subject to change without notice.

© 2010 Dell Inc. All rights reserved.

Reproduction of these materials in any manner whatsoever without the written permission of Dell Inc. is strictly forbidden.

Trademarks used in this text: Dell™, the DELL logo, and PowerEdge™ are trademarks of Dell Inc. AMD® is a registered trademark of Advanced Micro Devices, Inc. Microsoft®, Windows®, and Windows Server® are either trademarks or registered trademarks of Microsoft Corporation in the United States and/or other countries. Red Hat Enterprise Linux® and Enterprise Linux® are registered trademarks of Red Hat, Inc. in the United States and/or other countries. Novell® and SUSE® are registered trademarks of Novell Inc. in the United States and other countries. Citrix®, Xen®, and XenServer® are either registered trademarks or trademarks of Citrix System, Inc. in the United States and/or other countries.

Other trademarks and trade names may be used in this publication to refer to either the entities claiming the marks and names or their products. Dell Inc. disclaims any proprietary interest in trademarks and trade names other than its own.


Regulatory Model E12S Series and E13S Series

June 2010

P/N 3MKNW

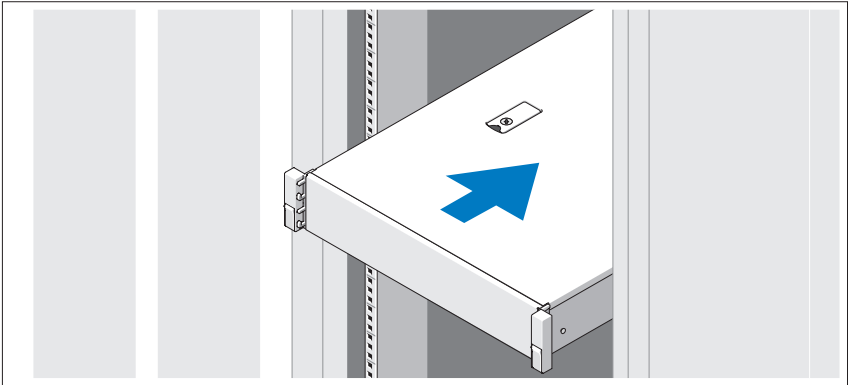
Rev. A00

Installation and Configuration

 **WARNING:** Before performing the following procedure, review the safety instructions that came with the system.

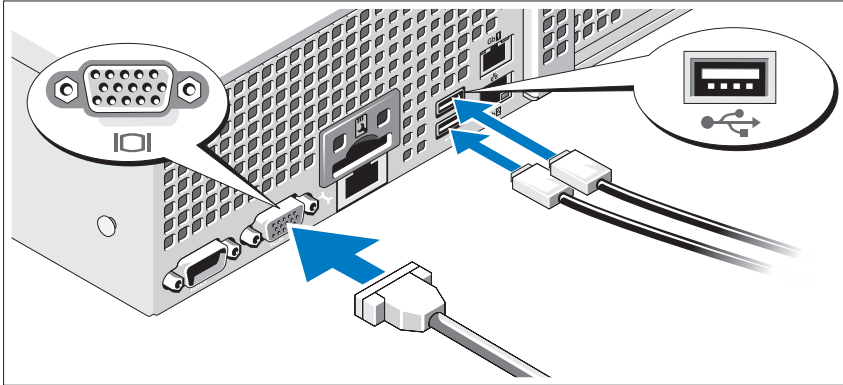
Unpacking the System

Unpack your system and identify each item.



Assemble the rails and install the system in the rack following the safety instructions and the rack installation instructions provided with your system.

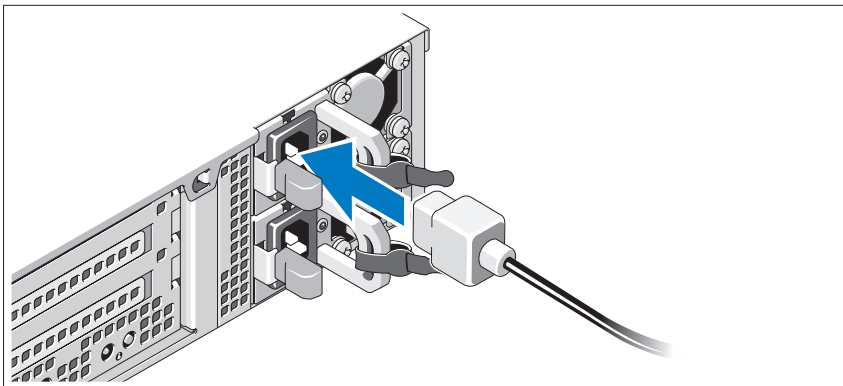
Optional – Connecting the Keyboard, Mouse, and Monitor



Connect the keyboard, mouse, and monitor (optional).

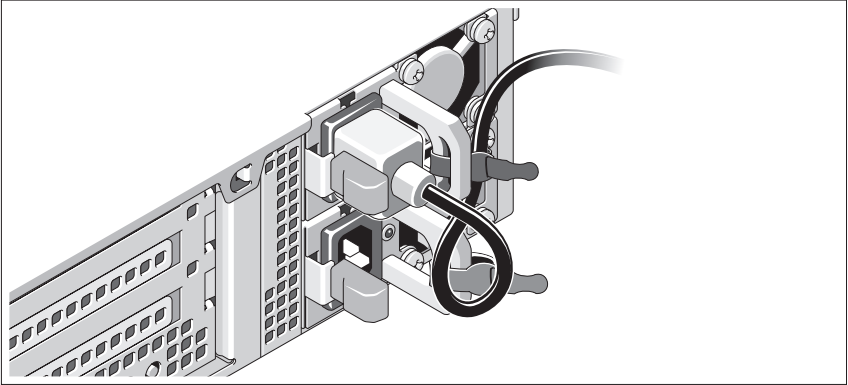
The connectors on the back of your system have icons indicating which cable to plug into each connector. Be sure to tighten the screws (if any) on the monitor's cable connector.

Connecting the Power Cable(s)



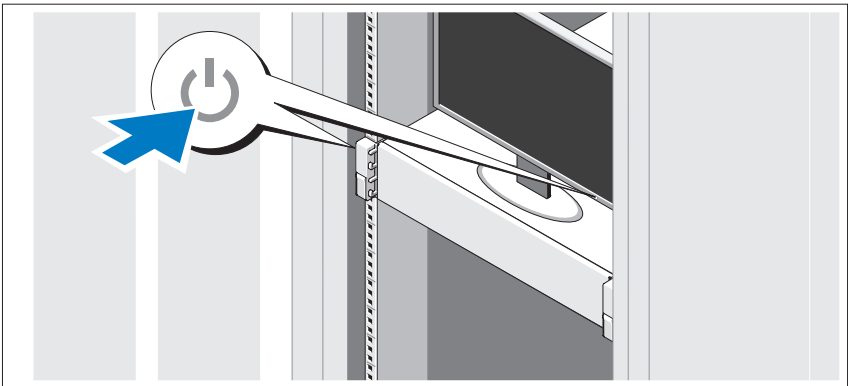
Connect the system's power cable(s) to the system and, if a monitor is used, connect the monitor's power cable to the monitor.

Securing the Power Cable(s)



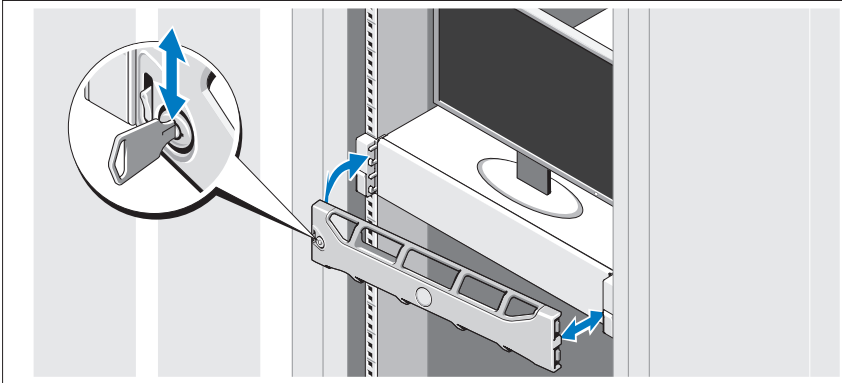
Bend the system power cable into a loop as shown in the illustration and secure the cable to the bracket using the provided strap. Plug the other end of the power cable into a grounded electrical outlet or a separate power source such as an uninterruptible power supply (UPS) or a power distribution unit (PDU).

Turning On the System



Press the power button on the system and the monitor. The power indicators should light.

Installing the Optional Bezel



Install the bezel (optional).

Complete the Operating System Setup

If you purchased a preinstalled operating system, see the operating system documentation that ships with your system. To install an operating system for the first time, see the installation and configuration documentation for your operating system. Be sure the operating system is installed before installing hardware or software not purchased with the system.

Supported Operating Systems



NOTE: For twelve–hard-drive systems with additional internal hard drives, it is recommended that you install the operating system on the internal hard drives in a RAID 1 configuration.

- Microsoft Windows Server 2008 SP2 Web, Standard, and Enterprise (x86) Editions
- Microsoft Windows Server 2008 SP2 Web, Standard, Enterprise, and Datacenter (x64) Editions
- Microsoft Windows Server 2008 R2 Web, Standard, Enterprise, and Datacenter (x64) Editions
- Windows Small Business Server 2008 R2 (x64) Standard and Premium Editions
- Microsoft Windows Server 2008 R2 HPC (x64) Edition
- Microsoft Windows Server 2008 SP2 HPC (x64) Edition
- Red Hat Enterprise Linux 5.5 Standard (x86_64), Advanced Platform (x86_64), and HPC Editions
- SUSE Linux Enterprise Server 11 SP1 (x86_64)
- SUSE Linux Enterprise Server 10 SP3 (x86_64)
- VMware ESX 4.0 Update 2 Classic Edition
- VMware ESXi 4.0 Update 2 Installable Edition
- VMware ESX 4.1 Classic Edition
- VMware ESXi 4.1 Installable Edition
- Citrix XenServer 5.6 Enterprise Edition
- Microsoft Hyper-V Windows Server 2008 R2 (stand-alone)
- Microsoft Windows Server 2008 R2 Hyper-V role



NOTE: For the latest information on supported operating systems, see support.dell.com.

Other Information You May Need



WARNING: See the safety and regulatory information that shipped with your system. Warranty information may be included within this document or as a separate document.

- The rack documentation included with your rack solution describes how to install your system into a rack.
- The *Hardware Owner's Manual* provides information about system features and describes how to troubleshoot the system and install or replace system components. This document is available online at support.dell.com/manuals.
- Any media that ships with your system that provides documentation and tools for configuring and managing your system, including those pertaining to the operating system, system management software, system updates, and system components that you purchased with your system.



NOTE: Always check for updates on support.dell.com/manuals and read the updates first because they often supersede information in other documents.

Obtaining Technical Assistance

If you do not understand a procedure in this guide or if the system does not perform as expected, see your *Hardware Owner's Manual*. Dell offers comprehensive hardware training and certification. See dell.com/training for more information. This service may not be offered in all locations.

Información de la NOM (sólo para México)

La información que se proporciona a continuación aparece en el dispositivo descrito en este documento, en cumplimiento de los requisitos de la Norma Oficial Mexicana (NOM):

Importador:	Dell Inc. de México, S.A. de C.V. Paseo de la Reforma 2620 -11º Piso Col. Lomas Altas 11950 México, D.F.
Número de modelo:	Series E12S y E13S
Voltaje de alimentación:	100-240 V CA
Frecuencia:	50/60 Hz
Consumo eléctrico:	De 7,5 a 4,0 A

Technical Specifications

Processor

Processor type	Up to two AMD Opteron 4100 processors
----------------	---------------------------------------

Expansion Bus

Bus type	PCI Express Generation 2
----------	--------------------------

Expansion slots using riser cards

NOTE: Depending on the configuration, your system may have either riser 1 or riser 2.

Riser 1	Slot 1: PCIe x4, half-length, full-height Slot 2: PCIe x4, full-length, full-height Slot 3: PCIe x8, half-length, full-height Slot 4: PCIe x4, internal slot for integrated card
OR	

NOTE: All four slots are x8 connectors.

Riser 2	Slot 1: PCIe x16, full-length, full-height Slot 2: PCIe x4, internal for integrated card
---------	---

NOTE: A General Purpose Computation on Graphics Processing Units (GPGPU) optimized configuration is available on riser 2.

Memory

Architecture	1333 MHz DDR3 registered or unbuffered Error Correcting Code (ECC) DIMMs
Memory module sockets	Eight 240-pin
Memory module capacities	1 GB, 2 GB, 4 GB, or 8 GB
Minimum RAM	1 GB with a single processor (1 DIMM per processor)
Maximum RAM	64 GB (8 GB dual-rank DIMMs) 128 GB (16 GB quad-rank DIMMs) (when available)

Drives

Hard drives

Eight-hard-drive systems	Up to eight 3.5" or 2.5", hot-swappable SAS, SATA, or SSD drives
Twelve-hard-drive systems	Up to twelve 3.5" or 2.5", hot-swappable SAS, SATA, or SSD drives and up to two cabled 2.5" SAS or SSD drives

NOTE: For twelve-hard-drive systems with additional internal hard drives, it is recommended that you install the operating system on the internal hard drives in a RAID 1 configuration.

Optical drive

Optional internal slim-line SATA DVD-ROM or DVD+/-RW
Optional external USB DVD-ROM

NOTE: Twelve-hard-drive systems support only an external USB DVD-ROM.

Connectors

Back

NIC	Two RJ-45 (for integrated 1-GB NICs)
Serial	9-pin, DTE, 16550-compatible
USB	Two 4-pin, USB 2.0-compliant
Video	15-pin VGA

Front

Video	15-pin VGA
USB	Two 4-pin, USB 2.0-compliant

Internal

USB	Two 4-pin, USB 2.0-compliant
-----	------------------------------

Video

Video type	Matrox G200, integrated in the BMC
Video memory	8 MB

Power

AC power supply (per power supply)

Wattage	750 W (optional redundant power supply)
Voltage	100–240 VAC, autoranging, 50–60 Hz
Heat dissipation	
Eight-hard-drive systems	2200 BTU/hr maximum
Twelve-hard-drive systems	2450 BTU/hr maximum
Maximum inrush current	Under typical line conditions and over the entire system ambient operating range, the inrush current may reach 55 A per power supply for 10 ms or less.

Batteries

System battery	CR 2032 3.0-V lithium ion coin cell
----------------	-------------------------------------

Physical

Height

Eight-hard-drive systems	8.64 cm (3.4 in)
Twelve-hard-drive systems	8.67 cm (3.42 in)

Width

Eight-hard-drive systems	43.66 cm (17.19 in)
Twelve-hard-drive systems	44.52 cm (17.53 in)

Depth

Eight-hard-drive systems	61.02 cm (24.09 in)
Twelve-hard-drive systems	66.46 cm (26.17 in)

Weight (maximum configuration)

Eight-hard-drive systems	22.5 kg (49.5 lbs)
Twelve-hard-drive systems	29.0 kg (63.8 lbs)

Weight (empty)

Eight-hard-drive systems	13.5 kg (29.7 lbs)
Twelve-hard-drive systems	15.85 kg (34.87 lbs)

Environmental

NOTE: For additional information about environmental measurements for specific system configurations, see www.dell.com/environmental_datasheets.

Temperature

Operating	10° to 35°C (50° to 95°F) with a maximum temperature gradation of 10°C per hour
-----------	---

NOTE: For altitudes above 2950 feet, the maximum operating temperature is derated 1°F/550 ft.

Storage	-40° to 65°C (-40° to 149°F) with a maximum temperature gradation of 20°C per hour
---------	--

Environmental (Continued)

Relative humidity

Operating	20% to 80% (noncondensing) with a maximum humidity gradation of 10% per hour
Storage	5% to 95%, maximum humidity gradation of 10% per hour.

Maximum vibration

Operating	0.26 G at 5–350 Hz for 15 min
Storage	1.87 G at 10–500 Hz for 15 min

Maximum shock

Operating	One shock pulse in the positive z axis (one pulse on each side of the system) of 31 G for 2.6 ms in the operational orientation
Storage	Six consecutively executed shock pulses in the positive and negative x, y, and z axes (one pulse on each side of the system) of 71 G for up to 2 ms, and Square Wave 32G, 270 in/sec

Altitude

Operating	–16 to 10,668 m (–50 to 35,000 ft) NOTE: For altitudes above 2950 feet, the maximum operating temperature is derated 1°F/550 ft.
Storage	–16 to 10,600 m (–50 to 35,000 ft)

Airborne Contaminant Level

Class	G1 or lower as defined by ISA-S71.04-1985
-------	---

Dell PowerEdge R515 系统 系统使用入门

管制型号 E12S 系列和 E13S 系列



注、小心和警告



注：“注”表示可以帮助您更好地使用计算机的重要信息。



小心：“小心”表示如果不遵循说明，就有可能损坏硬件或导致数据丢失。



警告：“警告”表示可能会造成财产损失、人身伤害甚至死亡。

本出版物中的信息如有更改，恕不另行通知。

© 2010 Dell Inc. 版权所有，翻印必究。

未经 Dell Inc. 书面许可，严禁以任何形式复制这些材料。


本文中使用的商标：Dell™、DELL 徽标和 PowerEdge™ 是 Dell Inc. 的商标。AMD® 是 Advanced Micro Devices, Inc. 的商标。Microsoft®、Windows® 和 Windows Server® 是 Microsoft Corporation 在美国和 / 或其他国家 / 地区的商标或注册商标。Red Hat Enterprise Linux® 和 Enterprise Linux® 是 Red Hat, Inc. 在美国和 / 或其他国家 / 地区的注册商标。Novell® 和 SUSE® 是 Novell Inc. 在美国和其他国家 / 地区的注册商标。Citrix®、Xen® 和 XenServer® 是 Citrix System, Inc. 在美国和 / 或其他国家 / 地区的注册商标或商标。

本出版物中提及的其它商标和产品名称是指拥有相应商标和产品名称的公司或其制造的产品。Dell Inc. 对其它公司的商标和产品名称不拥有任何所有权。

管制型号 E12S 系列和 E13S 系列

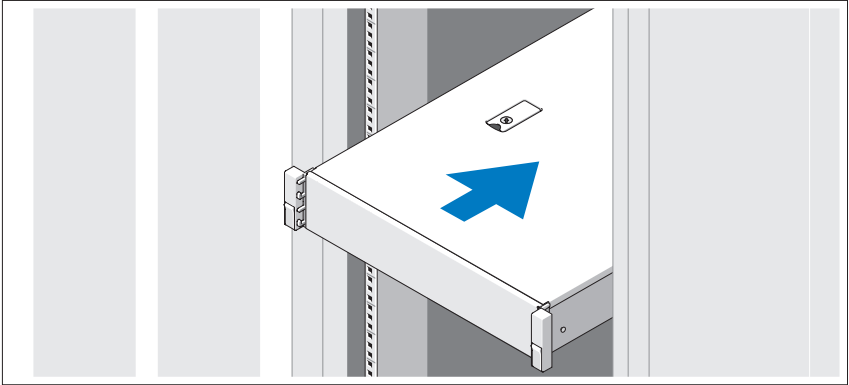
2010 年 6 月 P/N 3MKNW Rev. A00

安装和配置

 **警告：** 执行下列步骤之前，请查看系统随附的安全说明。

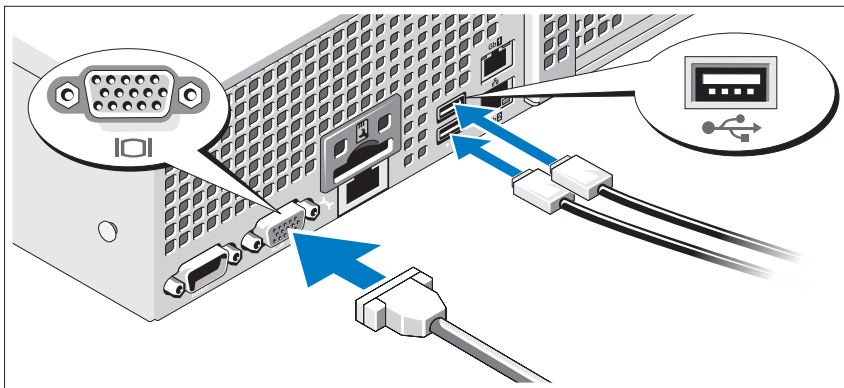
打开系统包装

打开系统包装并确认各个组件。



遵循系统随附的安全说明和机架安装说明，在机架中组装滑轨并安装系统。

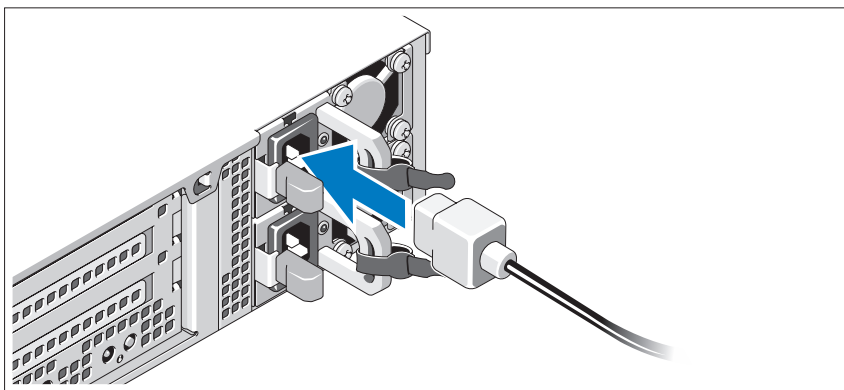
可选 - 连接键盘、鼠标和显示器



连接键盘、鼠标和显示器（可选）。

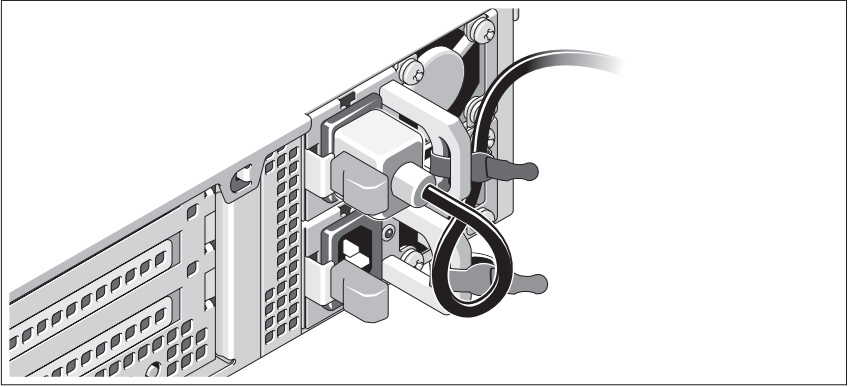
系统背面的连接器附有图标，指示要插入每个连接器的电缆。请确保拧紧显示器电缆连接器上的螺钉（如果有）。

连接电源电缆



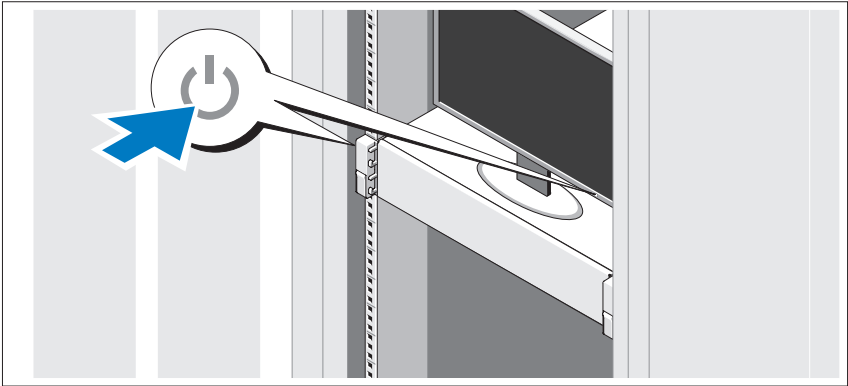
将系统电源电缆连接至系统，如果使用显示器，则将显示器电源电缆连接至显示器。

固定电源电缆



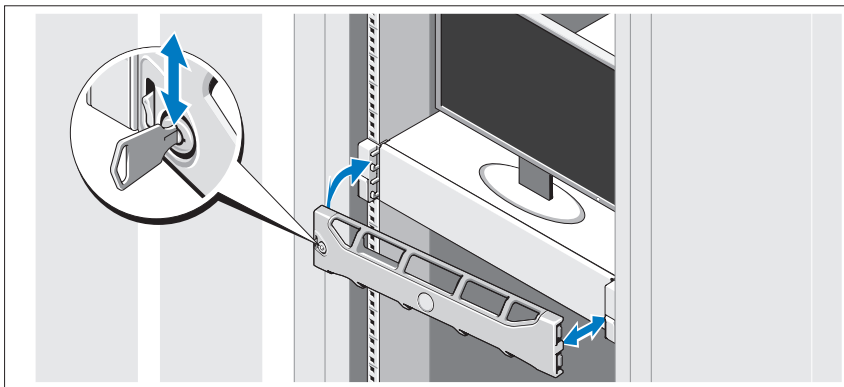
如图所示，将系统电源电缆弯曲成一个环状，并使用所提供的腕带将其固定到支架。将电源电缆的另一端插入接地的电源插座或单独的电源，如不间断电源设备 (UPS) 或配电装置 (PDU)。

开启系统



按下系统和显示器的电源按钮。电源指示灯将会亮起。

安装可选挡板



安装挡板（可选）。

完成操作系统安装

如果购买了预安装的操作系统，请参阅系统随附的操作系统说明文件。第一次安装操作系统时，请参阅操作系统的安装和配置说明文件。请确保先安装操作系统，然后再安装系统未预装的硬件或软件。

支持的操作系統



注：對於帶有其它内部硬盘驱动器的十二硬盘驱动器系統，建议在 RAID 1 配置的内部硬盘驱动器上安装操作系统。

- Microsoft Windows Server 2008 SP2 Web、Standard 及 Enterprise (x86) Edition
- Microsoft Windows Server 2008 SP2 Web、Standard、Enterprise 和 Datacenter (x64) Edition
- Microsoft Windows Server 2008 R2 Web、Standard、Enterprise 和 Datacenter (x64) Edition
- Windows Small Business Server 2008 R2 (x64) Standard 及 Premium Edition
- Microsoft Windows Server 2008 R2 HPC (x64) Edition
- Microsoft Windows Server 2008 SP2 HPC (x64) Edition
- Red Hat Enterprise Linux 5.5 Standard (x86_64)、Advanced Platform (x86_64) 以及 HPC Edition
- SUSE Linux Enterprise Server 11 SP1 (x86_64)
- SUSE Linux Enterprise Server 10 SP3 (x86_64)
- VMware ESX 4.0 Update 2 Classic Edition
- VMware ESXi 4.0 Update 2 Installable Edition
- VMware ESX 4.1 Classic Edition
- VMware ESXi 4.1 Installable Edition
- Citrix XenServer 5.6 Enterprise Edition
- Microsoft Hyper-V Windows Server 2008 R2 (独立)
- Microsoft Windows Server 2008 R2 Hyper-V 角色



注：有关支持的操作系统的最新信息，请访问 support.dell.com。

可能需要的其他信息



警告：请参阅系统附带的安全与管制信息。保修信息可能包括在该说明文件中，也可能作为单独的说明文件提供。

- 机架解决方案附随的机架说明文件介绍了如何将系统安装到机架中。
- 《硬件用户手册》提供了有关系统功能的信息，并说明了如何排除系统故障以及安装或更换系统组件。可在 support.dell.com/manuals 在线获取该说明文件。
- 系统随附的任何介质，其中提供了用于配置和管理系统的说明文件和工具，包括与系统预装的操作系统、系统管理软件、系统更新以及系统组件相关的说明文件和工具。



注：请经常访问 support.dell.com/manuals 以获得更新，并首先阅读这些更新，因为这些更新通常会取代其它说明文件中的信息。

获得技术帮助

如果您对本指南中的步骤有疑问，或系统运行无法达到预期效果，请参阅《硬件用户手册》。Dell 提供全面的硬件培训和认证。有关详情，请参阅 dell.com/training。此服务可能并非在所有地区都有提供。

技术规格

处理器

处理器类型 最多两个 AMD Opteron 4100 处理器

扩充总线

总线类型 PCI Express 第 2 代

扩充槽 使用提升卡

注：您的系统可能具有提升板 1 或提升板 2，具体取决于配置。

提升板 1	插槽 1: PCIe x4, 半长, 全高 插槽 2: PCIe x4, 全长, 全高 插槽 3: PCIe x8, 半长, 全高 插槽 4: PCIe x4, 用于集成卡的内部插槽
或	注： 全部四个插槽均为 x8 连接器。
提升板 2	插槽 1: PCIe x16, 全长, 全高 插槽 2: PCIe x4, 用于集成卡的内部插槽 注： 基于图形处理器的通用计算 (GPGPU) 优化配置可用于提升板 2。

内存

架构	已注册的 1333 MHz DDR3 或无缓冲错误纠正代码 (ECC) DIMM
内存模块插槽	八个 240 针
内存模块容量	1 GB、2 GB、4 GB 或 8 GB
最小 RAM	1 GB, 含单处理器 (每个处理器 1 个 DIMM)
最大 RAM	64 GB (8 GB 双列 DIMM) 128 GB (16 GB 四列 DIMM) (如果有)

驱动器

硬盘驱动器

八硬盘驱动器系统

最多八个 3.5 英寸或 2.5 英寸的可热交换 SAS、SATA 或 SSD 驱动器

十二硬盘驱动器系统

最多十二个 3.5 英寸或 2.5 英寸的可热交换 SAS、SATA 或 SSD 驱动器，以及最多两个已连接电缆的 2.5 英寸 SAS 或 SSD 驱动器

注：对于带有其它内部硬盘驱动器的十二硬盘驱动器系统，建议在 RAID 1 配置的内部硬盘驱动器上安装操作系统。

光盘驱动器

可选的内部细长型 SATA DVD-ROM 或 DVD+/-RW

可选的外部 USB DVD-ROM

注：十二硬盘驱动器系统仅支持一个外部 USB DVD-ROM。

连接器

背面

NIC

两个 RJ-45（用于集成的 1 GB NIC）

串行

9 针、DTE、16550 兼容

USB

两个 4 针、USB 2.0 兼容

显卡

15 针 VGA

正面

显卡

15 针 VGA

USB

两个 4 针、USB 2.0 兼容

内部

USB

两个 4 针、USB 2.0 兼容

显卡

显卡类型 Matrox G200, BMC 内部集成

显存 8 MB

电源

交流电源设备（每个电源设备）

功率 750 W（可选的冗余电源设备）

电压 100 - 240 VAC, 范围自动调节,
50 - 60 Hz

散热

八硬盘驱动器系统 最大 2200 BTU/小时

十二硬盘驱动器系统 最大 2450 BTU/小时

最大涌入电流 在一般线路条件下和整个系统环境运行范围内, 每个电源设备在 10 毫秒或更短时间内的涌入电流可达 55 A。

电池

系统电池 CR 2032 3.0 V 币形锂电池

物理规格

高度

八硬盘驱动器系统 8.64 厘米 (3.4 英寸)

十二硬盘驱动器系统 8.67 厘米 (3.42 英寸)

宽度

八硬盘驱动器系统 43.66 厘米 (17.19 英寸)

十二硬盘驱动器系统 44.52 厘米 (17.53 英寸)

厚度

八硬盘驱动器系统 61.02 厘米 (24.09 英寸)

十二硬盘驱动器系统 66.46 厘米 (26.17 英寸)

重量（最大配置）

八硬盘驱动器系统 22.5 千克 (49.5 磅)

十二硬盘驱动器系统 29.0 千克 (63.8 磅)

物理规格（续）

重量（空置）

八硬盘驱动器系统	13.5 千克（29.7 磅）
十二硬盘驱动器系统	15.85 千克（34.87 磅）

环境参数

注：有关特定系统配置的环境测量值的其它信息，请参阅 www.dell.com/environmental_datasheets。

温度

运行时 10° 到 35° C（50° 到 95° F），最大温度变化梯度为每小时 10° C

注：海拔高度在 2950 英尺以上时，最高操作温度按 1° F/550 英尺降低。

存储时 -40° 到 65° C（-40° 到 149° F），最大温度变化梯度为每小时 20° C

相对湿度

运行时 20% 到 80%（非冷凝），最大湿度变化梯度为每小时 10%

存储时 5% 到 95%，最大湿度变化梯度为每小时 10%

最大振动

运行时 在 5 到 350 Hz、0.26 G 时，可持续 15 分钟

存储时 在 10 到 500 Hz、1.87 G 时，可持续 15 分钟

最大撞击

运行时 z 轴正方向上可承受一个 31 G 的撞击脉冲（系统每一面承受一个脉冲），在操作方向最多可持续 2.6 毫秒

存储时 x、y 和 z 轴正负方向上可承受连续六个 71 G 的撞击脉冲（系统每一面承受一个脉冲），最长可持续 2 毫秒，以及 270 英寸 / 秒的方波

环境参数 (续)

海拔高度

运行时

-16 到 10,668 米 (-50 到 35,000 英尺)

注：海拔高度在 2950 英尺以上时，最高操作温度按 1° F/550 英尺降低。

存储时

-16 到 10,600 米 (-50 到 35,000 英尺)

气载污染物级别

级别

G1 或更低 (根据 ISA-S71.04-1985 定义的标准)

Sistem Dell PowerEdge R515

Memulai Dengan Sistem Anda

Model Regulasi Seri E12S dan Seri E13S



Catatan, Perhatian, dan Peringatan



CATATAN: CATATAN menunjukkan informasi penting yang membantu Anda untuk menggunakan komputer dengan lebih baik.



PERHATIAN: PERHATIAN menunjukkan kemungkinan kerusakan pada perangkat keras atau hilangnya data jika petunjuk tidak diikuti.



PERINGATAN: PERINGATAN menunjukkan kemungkinan kerusakan barang, cedera tubuh, atau kematian.

Informasi dalam dokumen ini dapat berubah tanpa pemberitahuan.

© 2010 Dell Inc. Hak cipta dilindungi undang-undang.

Dilarang keras memperbanyak materi ini dengan cara apa pun tanpa izin tertulis dari Dell Inc.

Merek dagang yang digunakan dalam dokumen ini: Dell™, logo DELL dan PowerEdge™ adalah merek dagang dari Dell Inc. AMD® adalah merek dagang terdaftar dari Advanced Micro Devices, Inc. Microsoft®, Windows®, dan Windows Server® adalah merek dagang atau merek dagang terdaftar dari Microsoft Corporation di Amerika Serikat dan/atau negara lainnya. Red Hat Enterprise Linux® dan Enterprise Linux® adalah merek dagang terdaftar Red Hat, Inc. di Amerika Serikat dan/atau negara lainnya. Novell® dan SUSE® adalah merek dagang terdaftar dari Novell, Inc., di Amerika Serikat dan di negara-negara lain. Citrix®, Xen®, dan XenServer® adalah merek dagang terdaftar atau merek dagang dari Citrix System, Inc. di Amerika Serikat dan/atau negara lainnya.

Merek dagang dan nama dagang lain mungkin digunakan dalam dokumen ini untuk merujuk ke pihak lain yang memiliki hak kekayaan intelektual atas merek dan nama produk mereka. Dell Inc. menyangkal kepentingan kepemilikan apa pun atas merek dagang dan nama dagang selain miliknya sendiri.

Model Regulasi Seri E12S dan Seri E13S

Juni 2010

No. Komp. 3MNKW

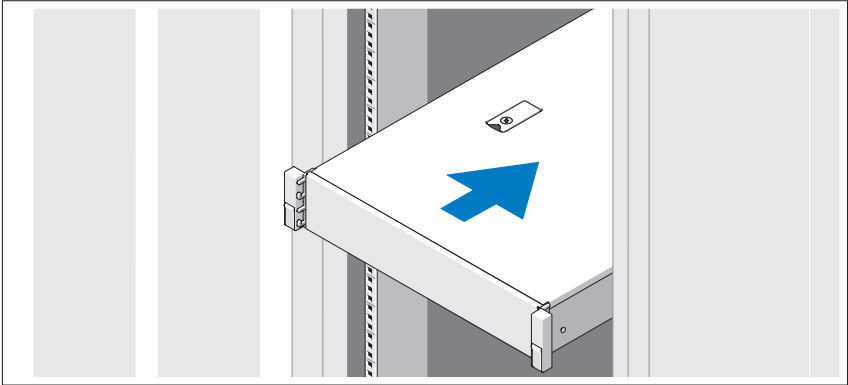
Rev. A00

Instalasi dan Konfigurasi

 **PERINGATAN:** Sebelum melakukan prosedur berikut, bacalah petunjuk keselamatan yang disertakan dengan sistem.

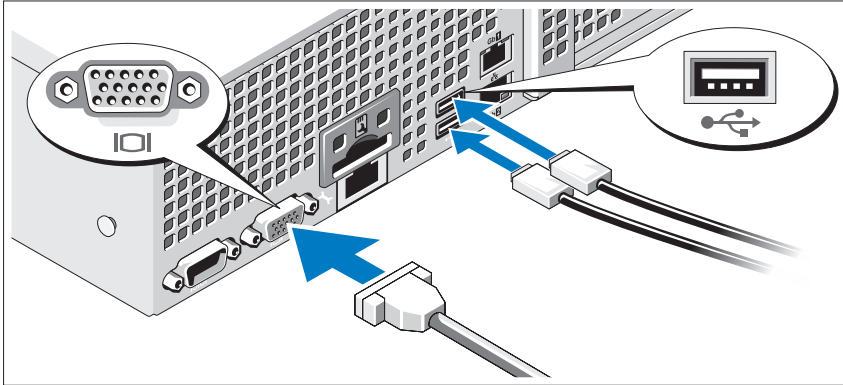
Membuka kemasan Sistem

Buka kemasan sistem Anda dan kenali masing-masing barang.



Rakit rel dan pasang sistem dalam rak dengan mengikuti petunjuk keselamatan dan petunjuk pemasangan rak yang disertakan dengan sistem Anda.

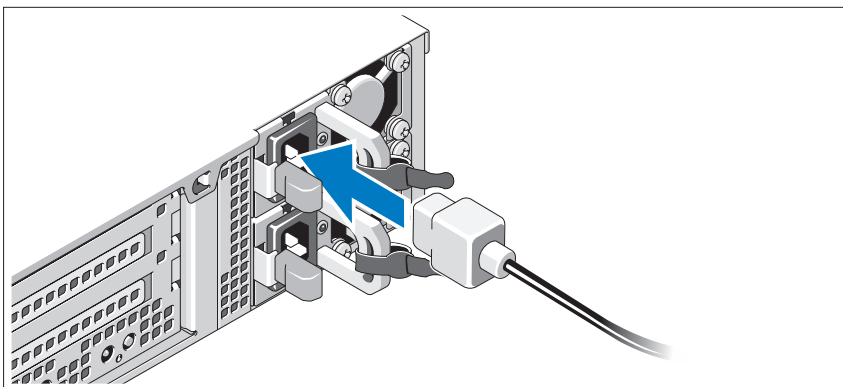
Opsional – Menghubungkan Keyboard, Mouse, dan Monitor



Hubungkan keyboard, mouse, dan monitor (opsional).

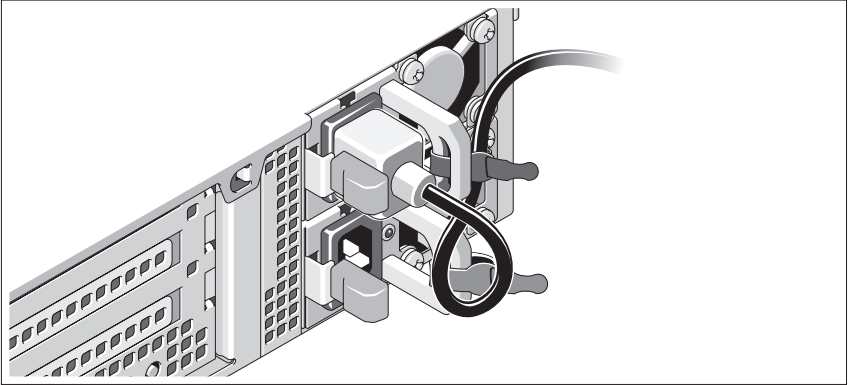
Konektor di bagian belakang sistem Anda ditandai dengan ikon yang menunjukkan kabel mana yang harus ditancapkan ke masing-masing konektor. Pastikan untuk mengencangkan sekrup (jika ada) pada konektor kabel monitor.

Menghubungkan Kabel Daya



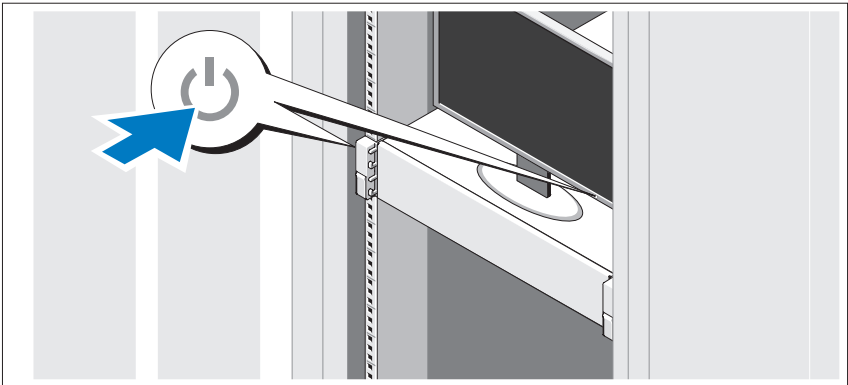
Hubungkan kabel daya sistem ke sistem dan, jika menggunakan monitor, hubungkan kabel daya monitor ke monitor.

Mengamankan Kabel Daya



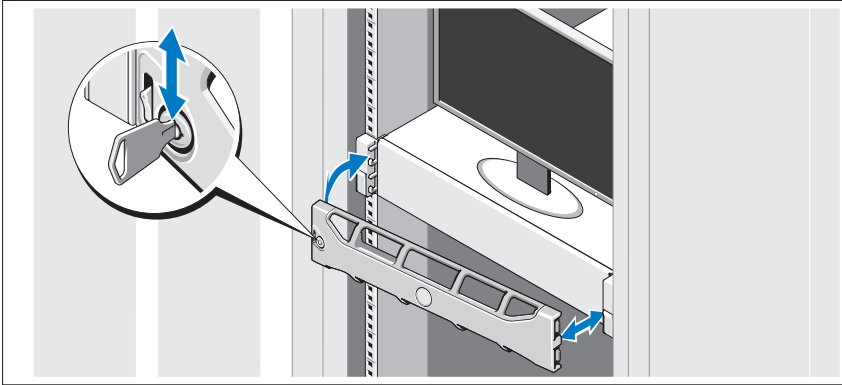
Bengkokkan kabel daya sistem dalam bentuk lingkaran seperti ditunjukkan pada gambar dan ikat kabel ke braket dengan pengikat yang tersedia. Tancapkan ujung kabel daya yang lain ke stopkontak listrik yang ditanahkan atau sumber daya terpisah seperti catu daya tak terputus (UPS) atau unit distribusi daya (PDU).

Menyalakan Sistem



Tekan tombol daya pada sistem dan monitor. Indikator daya seharusnya menyala.

Memasang Bezel Opsional



Pasang bezel (opsional).

Menyelesaikan Pemasangan Sistem Operasi

Jika Anda membeli sistem operasi yang telah terinstal, lihat dokumentasi sistem operasi yang disertakan dengan sistem Anda. Untuk menginstal sistem operasi untuk pertama kalinya, lihat dokumentasi instalasi dan konfigurasi untuk sistem operasi Anda. Pastikan bahwa sistem operasi telah terinstal sebelum Anda menginstal perangkat keras atau perangkat lunak yang tidak dibeli bersama sistem.

Sistem Operasi yang Didukung



CATATAN: Untuk sistem duabelas-hard-drive dengan hard drive internal tambahan, direkomendasikan untuk menginstal sistem operasi pada hard drive internal dalam satu konfigurasi RAID 1.

- Microsoft Windows Server 2008 SP2 edisi Web, Standard, dan Enterprise (x86)
- Microsoft Windows Server 2008 SP2 edisi Web, Standard, Enterprise, dan Datacenter (x64)
- Microsoft Windows Server 2008 R2 edisi Web, Standard, Enterprise, dan Datacenter (x64)
- Windows Small Business Server 2008 R2 (x64) Edisi Standard dan Premium
- Microsoft Windows Server 2008 R2 HPC edisi (x64)
- Microsoft Windows Server 2008 SP2 edisi HPC (x64)
- Red Hat Enterprise Linux 5.5 edisi Standard (x86_64), Advanced Platform (x86_64), dan HPC
- SUSE Linux Enterprise Server 11 SP1 (x86_64)
- SUSE Linux Enterprise Server 10 SP3 (x86_64)
- VMware ESX 4.0 Pembaruan 2 edisi Classic
- VMware ESXi 4.0 Pembaruan 2 edisi Installable
- VMware ESX 4.1 edisi Classic
- VMware ESXi 4.1 edisi Installable
- Citrix XenServer 5.6 edisi Enterprise
- Microsoft Hyper-V Windows Server 2008 R2 (stand-alone)
- Microsoft Windows Server 2008 R2 fungsi Hyper-V



CATATAN: Untuk informasi terkini mengenai sistem operasi yang didukung, lihat support.dell.com.

Informasi Lain Yang Mungkin Anda Perlukan



PERINGATAN: Lihat informasi keselamatan dan regulasi yang dikirimkan dengan sistem Anda. Informasi garansi mungkin disertakan dalam dokumen ini atau sebagai suatu dokumen yang terpisah.

- Dokumentasi rak juga mencakup solusi rak yang menggambarkan cara memasang sistem Anda dalam rak.
- *Panduan Pemilik Perangkat Keras* berisi informasi tentang fitur sistem dan menjelaskan cara mengatasi masalah sistem dan menginstal atau mengganti komponen sistem. Dokumen ini tersedia secara online di support.dell.com/manuals.
- Media apapun yang dikirimkan bersama dengan sistem Anda yang menyediakan dokumentasi dan alat untuk mengonfigurasi dan mengelola sistem Anda, termasuk yang menyinggung sistem operasi, perangkat lunak pengelola sistem, pembaruan sistem, dan komponen sistem yang Anda beli dengan sistem Anda.



CATATAN: Selalu periksa pembaruan di support.dell.com/manuals dan bacalah pembaruan tersebut terlebih dahulu karena seringkali menggantikan informasi dalam dokumen lain.

Mendapatkan Bantuan Teknis

Jika Anda tidak memahami suatu prosedur dalam panduan ini atau jika sistem tidak bekerja seperti yang diharapkan, lihat *Panduan Pemilik Perangkat Keras*. Dell menyediakan pelatihan dan sertifikasi perangkat keras secara komprehensif. Lihat dell.com/training untuk informasi selebihnya. Layanan ini mungkin tidak tersedia di semua lokasi.

Spesifikasi Teknis

Prosesor	
Tipe prosesor	Hingga empat prosesor AMD Opteron 4100

Bus Ekspansi	
Tipe bus	PCI Express Generasi 2
Slot ekspansi melalui kartu riser	
CATATAN: Tergantung pada konfigurasi, sistem Anda mungkin memiliki riser 1 atau riser 2.	
Riser 1	Slot 1: PCIe x4, setengah panjang, tinggi penuh
ATAU	Slot 2: PCIe x4, panjang penuh, tinggi penuh Slot 3: PCIe x8, setengah panjang, tinggi penuh Slot 4: PCIe x4, slot internal untuk kartu terintegrasi
Riser 2	CATATAN: Keempat slot adalah konektor x8 Slot 1: PCIe x16, panjang penuh, tinggi penuh Slot 2: PCIe x4, internal untuk kartu terintegrasi CATATAN: Konfigurasi General Purpose Computation on Graphics Processing Units (GPGPU) yang dioptimalkan tersedia pada riser 2.

Memori	
Arsitektur	DDR3 1333 MHz terdaftar atau dengan Kode Pelaporan Kesalahan (ECC) tanpa buffer DIMM
Soket modul memori	Delapan 240-pin
Kapasitas modul memori	1 GB, 2 GB, 4 GB, atau 8 GB
RAM minimum	1 GB dengan prosesor tunggal (1 DIMM per prosesor)

Memori (*bersambung*)

RAM maksimum	64 GB (DIMM 8 GB peringkat dua) 128 GB (DIMM 16 GB peringkat empat) (jika tersedia)
--------------	---

Drive

Hard drive

Sistem delapan-hard-drive Hingga delapan drive SAS, SATA, atau SSD, hot-swappable 3,5 inci atau 2,5 inci

Sistem duabelas-hard-drive Hingga duabelas drive SAS, SATA, atau SSD hot-swappable 3,5 inci atau 2,5 inci dan hingga dua drive SAS atau SSD 2,5 inci berkabel

CATATAN: Untuk sistem duabelas-hard-drive dengan hard drive internal tambahan, direkomendasikan untuk menginstal sistem operasi pada hard drive internal dalam konfigurasi RAID 1.

Drive optik

SATA DVD-ROM atau DVD+/-RW slim-line internal opsional

USB DVD-ROM eksternal opsional

CATATAN: Sistem duabelas-hard-drive hanya mendukung USB DVD-ROM eksternal.

Konektor

Belakang

NIC	Dua RJ-45 (untuk NIC terpadu 1-GB)
Serial	9-pin, DTE, kompatibel dengan 16550
USB	Dua 4-pin, memenuhi standar USB 2.0
Video	VGA 15-pin

Depan

Video	VGA 15-pin
USB	Dua 4-pin, memenuhi standar USB 2.0

Internal

USB	Dua 4-pin, memenuhi standar USB 2.0
-----	-------------------------------------

Video

Tipe video	Matrox G200, terpadu pada BMC
------------	-------------------------------

Memori video	8 MB
--------------	------

Daya

Catu daya AC (per catu daya)

Watt Daya	750 W (catu daya cadangan opsional)
Tegangan	100-240 VAC, kisaran otomatis, 50-60 Hz
Pelepasan panas	
Sistem delapan-hard-drive	Maksimum 2200 BTU/jam
Sistem duabelas-hard-drive	Maksimum 2450 BTU/jam
Lonjakan arus maksimum	Pada kondisi jaringan listrik tipikal dan di seluruh kisaran pengoperasian normal sistem, lonjakan arus dapat mencapai 55 A per catu daya selama 10 mdtk atau kurang

Baterai

Baterai sistem	Sel koin lithium ion CR 2032 3,0-V
----------------	------------------------------------

Fisik

Tinggi

Sistem delapan-hard-drive	8,64 cm (3,40 inci)
Sistem duabelas-hard-drive	8,67 cm (3,42 inci)

Lebar

Sistem delapan-hard-drive	43,66 cm (43,66 cm)
Sistem duabelas-hard-drive	44,52 cm (17,53 inci)

Tebal

Sistem delapan-hard-drive	61,02 cm (61,19 cm)
Sistem duabelas-hard-drive	66,46 cm (26,17 inci)

Berat (konfigurasi maksimum)

Sistem delapan-hard-drive	22,5 kg (49,5 pon)
Sistem duabelas-hard-drive	29.0 kg (63.8 pon)

Berat (kosong)

Sistem delapan-hard-drive	13,5 kg (29,7 pon)
Sistem duabelas-hard-drive	15.85 kg (34.87 pon)

Lingkungan

CATATAN: Untuk informasi lebih lanjut mengenai ukuran lingkungan untuk konfigurasi sistem spesifik, lihat www.dell.com/environmental_datasheets.

Suhu

Pengoperasian	10° sampai dengan 35°C (50° sampai dengan 95°F) dengan perubahan suhu maksimum 10°C per jam
---------------	---

CATATAN: Pada ketinggian di atas 899,16 m (2,950 ft), suhu pengoperasian maksimum berkurang 1°F/167,64 m (550 ft).

Penyimpanan	-40° sampai dengan 65°C (-40° sampai dengan 149°F) dengan gradasi suhu maksimum 20°C per jam
-------------	--

Lingkungan (*bersambung*)

Kelembapan relatif

Pengoperasian 20% sampai dengan 80% (tanpa pengembunan) dengan gradasi kelembapan 10% per jam

Penyimpanan 5% hingga 95%, dengan perubahan kelembapan maksimal 10% per jam

Getaran maksimum

Pengoperasian 0.26 G pada 5-350 Hz selama 15 men

Penyimpanan 1.87 G pada 10-500 Hz selama 15 men

Guncangan maksimum

Pengoperasian Satu pulsa guncangan pada sumbu z positif (satu pulsa pada setiap sisi sistem) sebesar 31 G selama 2,6 mdtk dalam orientasi pengoperasian

Penyimpanan Enam pulsa guncangan yang terjadi berurutan pada sumbu x, y, dan z positif dan negatif (satu pulsa pada setiap sisi sistem) sebesar 71 G selama 2 mdtk dan Gelombang Kotak 32G, 270 inci/detik

Ketinggian

Pengoperasian -16 sampai dengan 10,600 m (-50 sampai dengan 35,000 ft)

CATATAN: Pada ketinggian di atas 899,16 m (2,950 ft), suhu pengoperasian maksimum berkurang 1°F/167,64 m (550 ft).

Penyimpanan -16 sampai dengan 10,600 m (-50 sampai dengan 35,000 ft)

Tingkat Pencemaran Udara

Kelas G1 atau yang lebih rendah sesuai standar ISA-S71.04-1985

Dell PowerEdge R515

システム

はじめに

認可モデル E12S シリーズおよび E13S シリーズ



メモ、注意、警告



メモ：コンピュータを使いやすくするための重要な情報を説明しています。



注意：手順に従わないと、ハードウェアの損傷やデータの損失につながる可能性があることを示しています。



警告：物的損害、けが、または死亡の原因となる可能性があることを示しています。

本書の内容は予告なく変更されることがあります。

© 2010 すべての著作権は Dell Inc. にあります。

Dell Inc. の書面による許可のない複製は、いかなる形態においても厳重に禁じられています。

本書に使用されている商標：Dell™、DELL ロゴ、および PowerEdge™ は Dell Inc. の商標です。AMD® は Advanced Micro Devices, Inc. の登録商標です。Microsoft®、Windows® および Windows Server® は米国その他の国における Microsoft Corporation の商標または登録商標です。Red Hat Enterprise Linux® および Enterprise Linux® は米国その他の国における Red Hat, Inc. の登録商標です。Novell® および SUSE® は米国その他の国における Novell, Inc. の登録商標です。Citrix®、Xen® および XenServer® は米国その他の国における Citrix System, Inc. の登録商標または商標です。

商標または製品の権利を主張する事業体を表すためにその他の商標および社名が使用されていることがあります。それらの商標や会社名は、一切 Dell Inc. に帰属するものではありません。

認可モデル E12S シリーズおよび E13S シリーズ

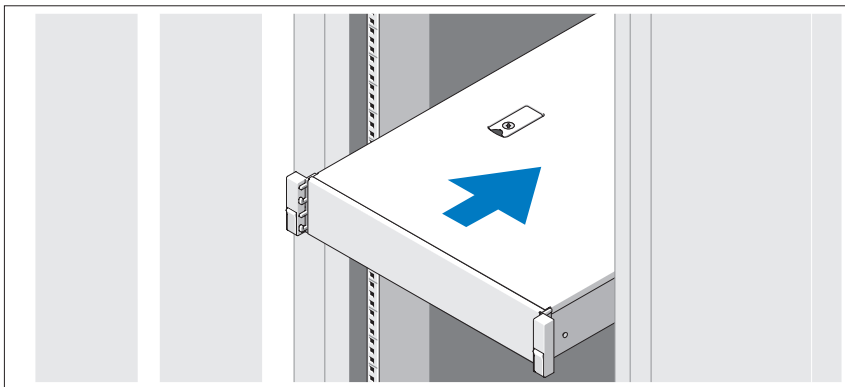
2010 年 6 月 P/N 3MNKW Rev. A00

取り付けと設定

⚠ 警告：次の手順を実行する前に、システムに付属しているマニュアルの「安全にお使いいただくために」をお読みください。

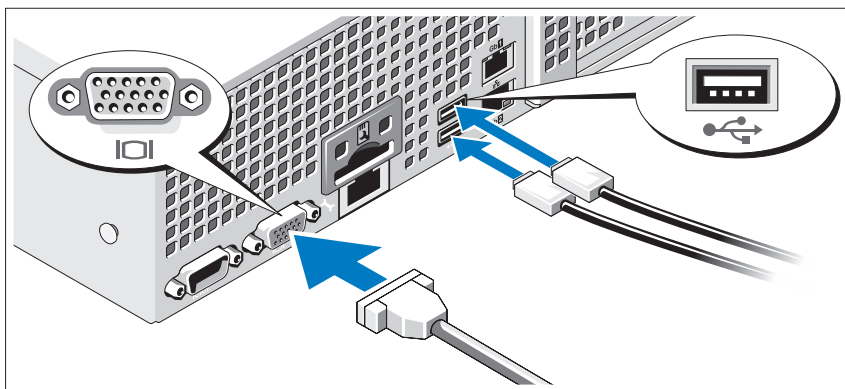
システムの開梱

システムを箱から取り出し、同梱品がすべて揃っていることを確認します。



レールの組み立てとラックへのシステムの取り付けの際は、システムに付属しているマニュアルの「安全にお使いいただくために」およびラックへの取り付け手順に従ってください。

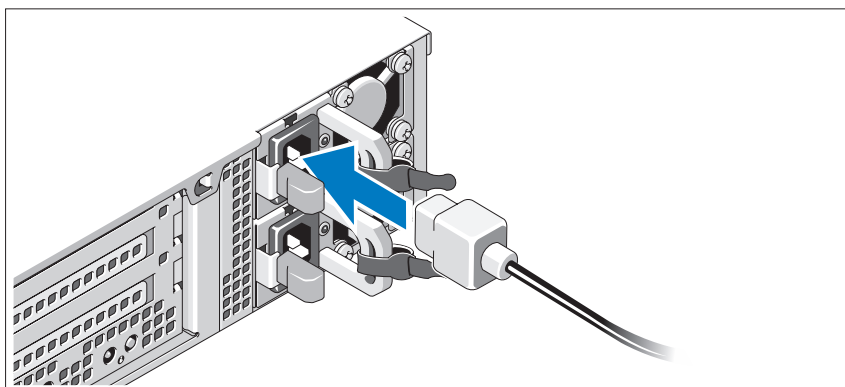
オプション-キーボード、マウス、モニターの接続



キーボード、マウス、モニター（オプション）を接続します。

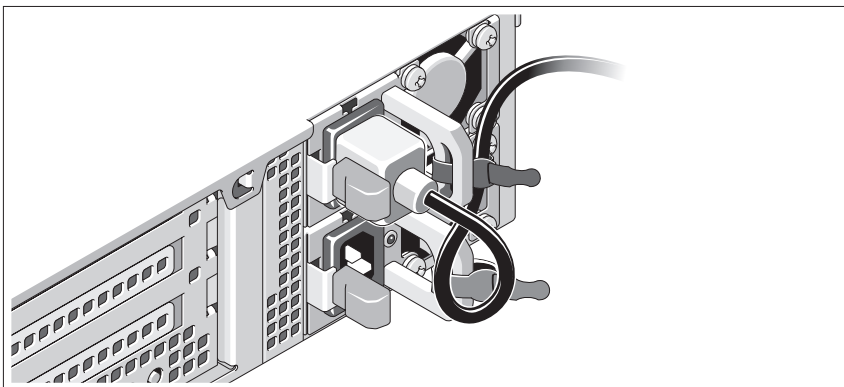
システム背面のコネクタには、どのケーブルをどのコネクタに接続するかを示すアイコンがあります。モニターのケーブルコネクタにネジがある場合は、必ず締めてください。

電源ケーブルの接続



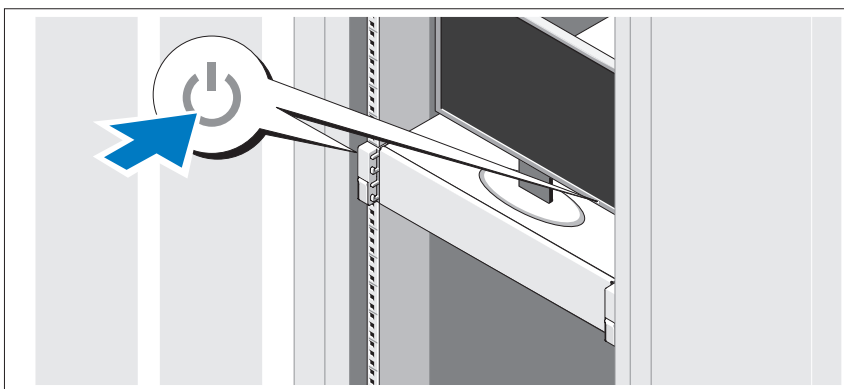
システムの電源ケーブルをシステムに接続し、モニターを使用する場合は、モニターの電源ケーブルをモニターに接続します。

電源ケーブルの固定



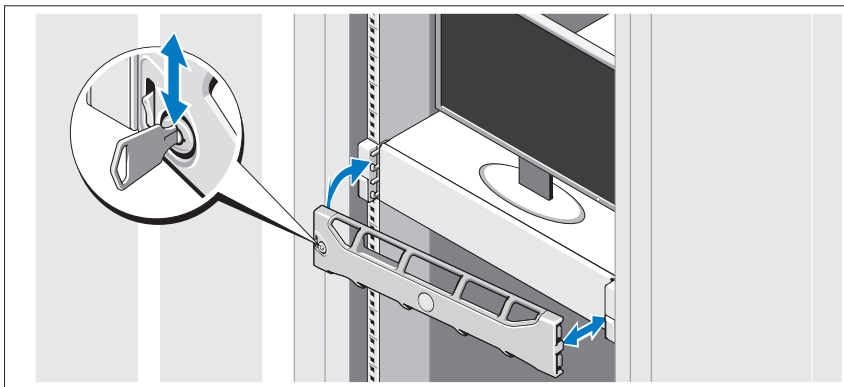
システムの電源ケーブルをループ状に曲げ（図を参照）、付属のストラップでブラケットに固定します。電源ケーブルのもう一方の端をアースされたコンセントまたは無停電電源装置（UPS）や配電装置（PDU）などの別の電源に接続します。

システムの電源投入



システムとモニターの電源ボタンを押します。電源インジケータが点灯します。

ベゼル（オプション）の取り付け




ベゼル（オプション）を取り付けます。


OS のセットアップの完了

システムに OS がプリインストールされている場合は、システムに同梱の OS のマニュアルを参照してください。OS を初めてインストールする場合は、お使いの OS のインストールと設定に関するマニュアルを参照してください。システムとは別途に購入したハードウェアやソフトウェアのインストールは、OS がインストール済みであることを確認してから行ってください。


対応 OS

 **メモ**：ハードドライブ 12 台のシステムに複数の内蔵ハードドライブを追加した構成の場合は、RAID 1 構成の内蔵ハードドライブに OS をインストールすることをお勧めします。


- Microsoft Windows Server 2008 SP2 Web/Standard/Enterprise (x86) Edition
- Microsoft Windows Server 2008 SP2 Web/Standard/Enterprise/Datacenter (x64) Edition
- Microsoft Windows Server 2008 R2 Web/Standard/Enterprise/Datacenter (x64) Edition
- Windows Small Business Server 2008 R2 (x64) Standard/Premium Edition
- Microsoft Windows Server 2008 R2 HPC (x64) Edition
- Microsoft Windows Server 2008 SP2 HPC (x64) Edition
- Red Hat Enterprise Linux 5.5 Standard (x86_64) /Advanced Platform (x86_64) /HPC Edition
- SUSE Linux Enterprise Server 11 SP1 (x86_64)
- SUSE Linux Enterprise Server 10 SP3 (x86_64)
- VMware ESX 4.0 Update 2 Classic Edition
- VMware ESXi 4.0 Update 2 Installable Edition
- VMware ESX 4.1 Classic Edition
- VMware ESXi 4.1 Installable Edition
- Citrix XenServer 5.6 Enterprise Edition
- Microsoft Hyper-V Windows Server 2008 R2 (スタンドアロン)
- Microsoft Windows Server 2008 R2 (Hyper-V の役割)

 **メモ**：対応 OS の最新情報については、support.dell.com を参照してください。

その他の情報

 **警告**：システムに付属のマニュアルで安全および認可機関に関する情報を参照してください。保証情報は、このマニュアルに含まれている場合と、別の文書として付属する場合があります。

- ラックソリューションに付属のマニュアルでは、システムをラックに取り付ける方法について説明しています。
- 『ハードウェアオーナーズマニュアル』では、システムの機能、トラブルシューティングの方法、およびコンポーネントの取り付け方や交換方法について説明しています。この文書は **support.dell.com/manuals** からオンラインで入手できます。
- システムに付属のメディアには、OS、システム管理ソフトウェア、システムアップデート、およびシステムと同時に購入したシステムコンポーネントに関するものを含め、システムの設定と管理用のマニュアルとツールが収録されています。

 **メモ**：アップデートには他の文書の内容を差し替える情報が含まれている場合がよくありますので、**support.dell.com/manuals** でアップデートがないかどうかを常に確認し、初めにお読みください。

テクニカルサポートの利用法

本書の手順が理解できない場合やシステムが思ったとおりに動作しない場合は、『ハードウェアオーナーズマニュアル』を参照してください。デルでは広範囲にわたるハードウェアのトレーニングと資格認証を実施しています。詳細については、**dell.com/training** を参照してください。このサービスが提供されていない地域もあります。

仕様

プロセッサ

プロセッサのタイプ AMD Opteron 4100 プロセッサ 2 個まで

拡張バス

バスのタイプ PCI Express Generation 2

ライザーカードを使用した拡張ス
ロット

メモ：構成に応じて、ライザー 1 またはライザー 2 のいずれかが装備されてい
ます。

ライザー 1 スロット 1: PCIe x4、ハーフレングス、フ
ルハイト

または スロット 2: PCIe x4、フルレングス、フル
ハイト

スロット 3: PCIe x8、ハーフレングス、フ
ルハイト

スロット 4: PCIe x4、内蔵カード用の内部
スロット

メモ：4 個のスロットはすべて x8 コネク
タです。

ライザー 2 スロット 1: PCIe x16、フルレングス、フ
ルハイト

スロット 2: PCIe x4、内蔵カード用の内部
スロット

メモ：ライザー 2 では、GPGPU（GPU に
よる汎用計算）向けに最適化された構成
が利用できます。

メモリ

アーキテクチャ 1333 MHz DDR3 レジスタまたはバッファ
なし ECC DIMM

メモリモジュールソケット 240 ピンソケット 8 個

メモリモジュールの容量 1 GB、2 GB、4 GB、または 8 GB

最小 RAM シングルプロセッサに 1 GB（各プロセッ
サに DIMM 1 枚）

メモリ (続き)

最大 RAM	64 GB (8 GB デュアルランク DIMM) 128 GB (16 GB クアッドランク DIMM) (利用可能な場合)
--------	---

ドライブ

ハードドライブ

ハードドライブ 8 台のシステム ホットスワップ対応の 3.5 インチまたは 2.5 インチ SAS、SATA、または SSD ドライブ 8 台まで

ハードドライブ 12 台のシステム ホットスワップ対応の 3.5 インチまたは 2.5 インチ SAS、SATA、または SSD ドライブ 12 台まで、およびケーブル接続済み 2.5 インチ SAS または SSD ドライブ 2 台まで

メモ：ハードドライブ 12 台のシステムに複数の内蔵ハードドライブを追加した構成の場合は、RAID 1 構成の内蔵ハードドライブに OS をインストールすることをお勧めします。

オプティカルドライブ

オプションの内蔵スリムライン SATA DVD-ROM または DVD+/-RW
オプションの外付け USB DVD-ROM

メモ：ハードドライブ 12 台のシステムでは、外付け USB DVD-ROM 1 台のみがサポートされています。

コネクタ

背面

NIC	RJ-45（内蔵 1 GB NIC 用）2 個
シリアル	16550 互換 9 ピン DTE
USB	4 ピン USB 2.0 対応コネクタ 2 個
ビデオ	15 ピン VGA

前面

ビデオ	15 ピン VGA
USB	4 ピン USB 2.0 対応コネクタ 2 個

内蔵

USB	4 ピン USB 2.0 対応コネクタ 2 個
-----	-------------------------

ビデオ

ビデオのタイプ	Matrox G200（BMC に内蔵）
ビデオメモリ	8 MB

電源

AC 電源ユニット（各電源ユニットにつき）

ワット数	750 W（オプションの冗長電源ユニット）
電圧	100 ～ 240 VAC、自動選択、50 ～ 60 Hz

熱消費

ハードドライブ 8 台のシステム	最大 2200 BTU/時
ハードドライブ 12 台のシステム	最大 2450 BTU/時

最大流入電流	通常のラインコンディションのもと、システムの動作環境全範囲で、電源ユニット 1 台につき 10 ミリ秒以下で 55 A の入電量を許容できます。
--------	--

バッテリー

システムバッテリー	3.0 V コイン型リチウムイオンバッテリー CR 2032
-----------	--------------------------------

寸法と重量

縦幅

ハードドライブ 8 台のシステム	8.64 cm
ハードドライブ 12 台のシステム	8.67 cm

横幅

ハードドライブ 8 台のシステム	43.66 cm
ハードドライブ 12 台のシステム	44.52 cm

奥行き

ハードドライブ 8 台のシステム	61.02 cm
ハードドライブ 12 台のシステム	66.46 cm

重量 (最大構成)

ハードドライブ 8 台のシステム	22.5 kg
ハードドライブ 12 台のシステム	29.0 kg

重量 (空の状態)

ハードドライブ 8 台のシステム	13.5 kg
ハードドライブ 12 台のシステム	15.85 kg

環境

メモ：特定のシステム構成でのその他の環境条件の詳細については、www.dell.com/environmental_datasheets を参照してください。

温度

動作時 1 時間当たり最大 10° C の温度変化で
10 ~ 35° C
メモ：高度が 900 m を超えると、動作時の許容最大温度は、302 m ごとに 1° C ずつ低下します。

保管時 1 時間当たり最大 20° C の温度変化で
-40 ~ 65° C

相対湿度

動作時 1 時間当たり最大 10 パーセントの湿度変化で 20 ~ 80 パーセント（結露しないこと）

保管時 1 時間当たり最大 10 パーセントの湿度変化で 5 ~ 95 パーセント

最大振動

動作時 15 分間にわたり 5 ~ 350 Hz で 0.26 G

保管時 15 分間にわたり 10 ~ 500 Hz で 1.87 G

最大衝撃

動作時 z 軸の正方向に 2.6 ミリ秒で 31 G の 1 衝撃パルス（システムの各面に対して 1 パルス）

保管時 x、y、z 軸の正および負方向に 6 連続衝撃パルス（システムの各面に対して 1 パルス）、2 ミリ秒以下で 71 G、およびスクエアウェーブ 32G、686 cm/秒

環境（続き）

高度

動作時

-16 ~ 10,668 m

メモ：高度が 900 m を超えると、動作時の許容最大温度は、302 m ごとに 1° C ずつ低下します。

保管時

-16 ~ 10,600 m

空気汚染物質レベル

クラス

G1 またはそれ未満（ISA-S71.04-1985 の定義による）

Dell PowerEdge R515 시스템 시스템 시작 안내서

규정 모델 E12S 시리즈 및 E13S 시리즈



주, 주의 및 경고



주: 주는 컴퓨터를 보다 효율적으로 사용하는 데 도움을 주는 중요 정보를 제공합니다.



주의: 주의는 지침을 준수하지 않을 경우의 하드웨어 손상이나 데이터 손실 위험을 설명합니다.



경고: 경고는 재산상의 피해나 심각한 부상 또는 사망을 유발할 수 있는 위험이 있음을 알려줍니다.

이 발행물에 수록된 정보는 사전 통보 없이 변경될 수 있습니다.

© 2010 Dell Inc. 저작권 본사 소유.

Dell Inc.의 서면 승인 없이 어떠한 방식으로든 본 자료를 무단 복제하는 행위는 엄격히 금지됩니다.

본 설명서에 사용된 상표인 Dell™, DELL logo 및 PowerEdge™는 Dell Inc.의 상표이며, AMD®는 Advanced Micro Devices, Inc.의 등록 상표입니다. Microsoft®, Windows® 및 Windows Server®는 미국 및/또는 기타 국가에서 Microsoft Corporation의 상표 또는 등록 상표입니다. Red Hat Enterprise Linux® 및 Enterprise Linux®는 미국 및/또는 기타 국가에서 Red Hat, Inc.의 등록 상표입니다. Novell® 및 SUSE®는 미국 및 기타 국가에서 Novell Inc.의 등록 상표입니다. Citrix®, Xen® 및 XenServer®는 미국 및/또는 기타 국가에서 Citrix System, Inc.의 등록 상표 또는 상표입니다.

본 발행물에서 특정 회사의 표시나 제품 이름을 지칭하기 위해 기타 상표나 상호를 사용할 수도 있습니다. Dell Inc.는 자사가 소유하고 있는 것 이외에 기타 모든 상표 및 상호에 대한 어떠한 소유권도 없습니다.

규정 모델 E12S 시리즈 및 E13S 시리즈

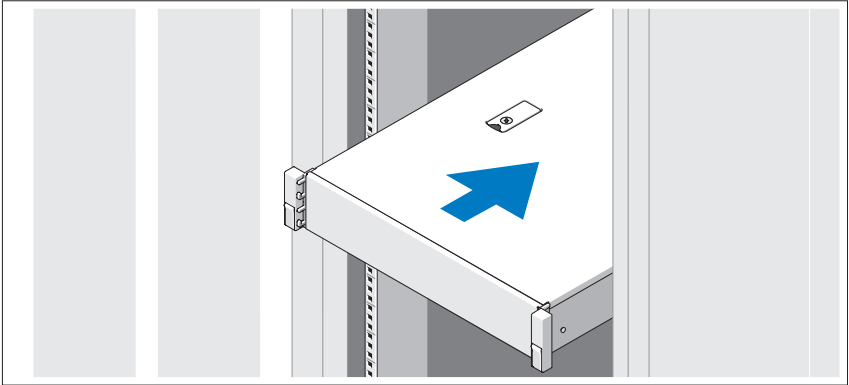
2010 년 6 월 P/N 3MNKW Rev. A00

설치 및 구성

⚠ 경고 : 다음 절차를 수행하기 전에 시스템과 함께 제공되는 안전 지침을 검토하십시오.

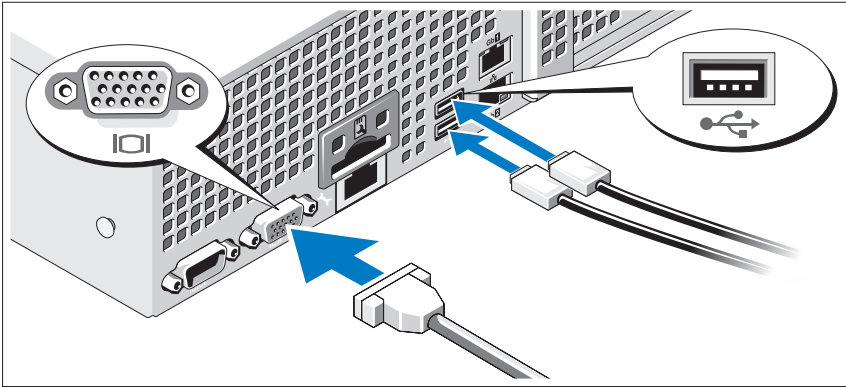
시스템 포장 풀기

시스템 포장을 풀고 각 항목을 확인합니다.



시스템과 함께 제공되는 안전 지침 및 랙 설치 지침에 따라 레일을 조립하고 시스템을 랙에 설치합니다.

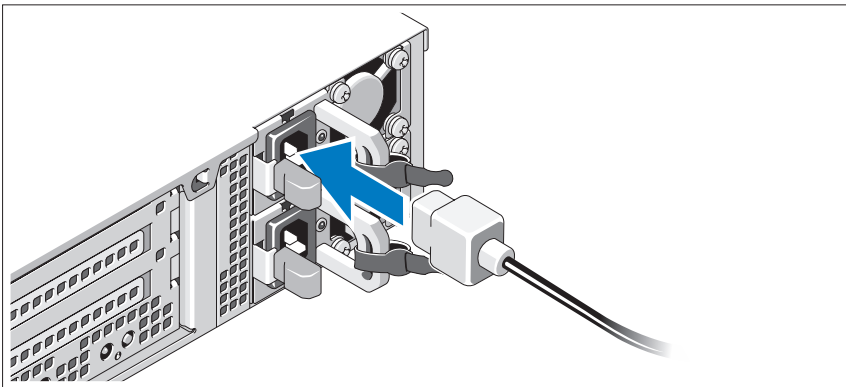
선택 사양 - 키보드, 마우스 및 모니터 연결



키보드, 마우스 및 모니터(선택 사양)를 연결합니다.

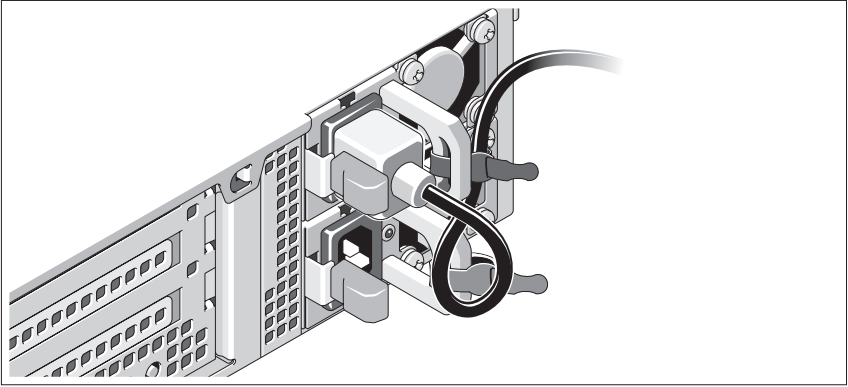
시스템 후면에 있는 커넥터에는 각 커넥터에 연결될 케이블이 표시된 아이콘이 있습니다. 모니터의 케이블 커넥터에 있는 나사(해당하는 경우)를 단단히 고정하십시오.

전원 케이블 연결



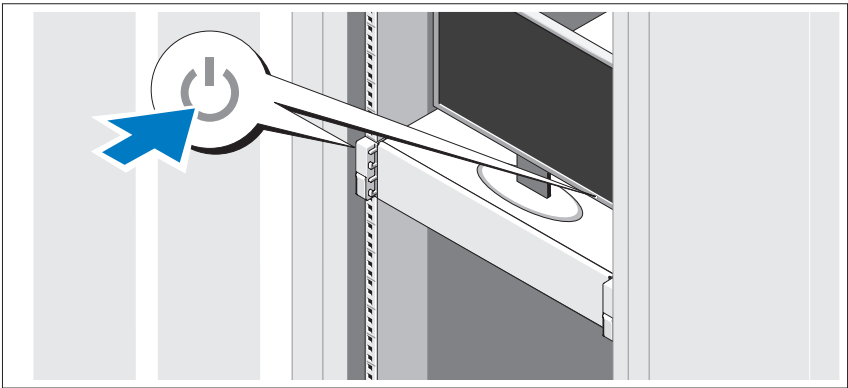
시스템의 전원 케이블을 시스템에 연결하고, 모니터를 사용하는 경우 모니터의 전원 케이블을 모니터에 연결합니다.

전원 케이블 고정



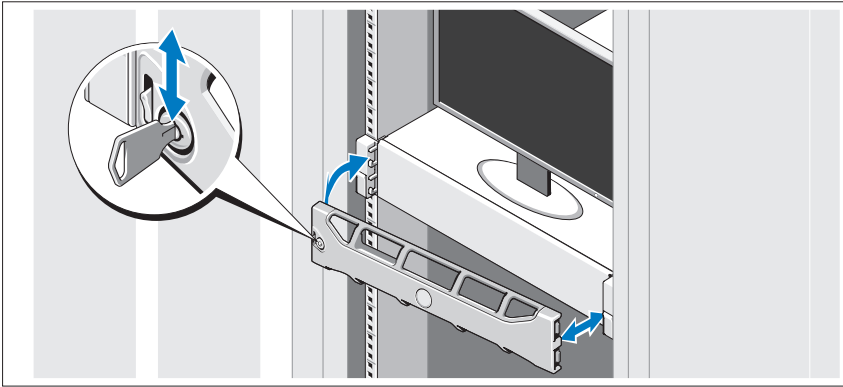
시스템 전원 케이블을 그림에 표시된 대로 루프 모양으로 구부리고 제공된 스트랩을 사용하여 브래킷에 케이블을 고정시킵니다. 전원 케이블의 반대쪽 끝을 접지된 전원 콘센트나, 무정전 전원 공급 장치(UPS) 또는 배전 장치(PDU)와 같은 별도의 전원에 연결합니다.

시스템 켜기



시스템과 모니터의 전원 단추를 누릅니다. 전원 표시등이 켜집니다.

베젤 (선택 사양) 설치



베젤(선택 사양)을 설치합니다.

운영 체제 설치 완료

시스템 구입 시 운영 체제가 미리 설치되어 있는 경우 시스템과 함께 제공되는 운영 체제 설명서를 참조하십시오. 운영 체제를 처음 설치하려면 운영 체제 설치 및 구성 설명서를 참조하십시오. 시스템과 함께 구입하지 않은 하드웨어 또는 소프트웨어를 설치하기 전에 운영 체제가 설치되어 있는지 확인하십시오.

지원되는 운영 체제




주: 내장형 하드 드라이브가 별도로 있는 12개 하드 드라이브 시스템의 경우 RAID 1 구성에서는 내장형 하드 드라이브에 운영 체제를 설치하는 것이 좋습니다.

- Microsoft Windows Server 2008 SP2 Web, Standard 및 Enterprise(x86) Edition
- Microsoft Windows Server 2008 SP2 Web, Standard, Enterprise 및 Datacenter(x64) Edition
- Microsoft Windows Server 2008 R2 Web, Standard, Enterprise 및 Datacenter(x64) Edition
- Windows Small Business Server 2008 R2(x64) Standard 및 Premium Edition
- Microsoft Windows Server 2008 R2 HPC(x64) Edition
- Microsoft Windows Server 2008 SP2 HPC(x64) Edition
- Red Hat Enterprise Linux 5.5 Standard(x86_64), Advanced Platform(x86_64) 및 HPC Edition
- SUSE Linux Enterprise Server 11 SP1(x86_64)
- SUSE Linux Enterprise Server 10 SP3(x86_64)
- VMware ESX 4.0 Update 2 Classic Edition
- VMware ESXi 4.0 Update 2 Installable Edition
- VMware ESX 4.1 Classic Edition
- VMware ESXi 4.1 Installable Edition
- Citrix XenServer 5.6 Enterprise Edition
- Microsoft Hyper-V Windows Server 2008 R2(독립형)
- Microsoft Windows Server 2008 R2 Hyper-V 역할



주: 지원되는 운영 체제에 대한 최신 정보는 support.dell.com을 참조하십시오.

기타 필요한 정보

 **경고** : 시스템과 함께 제공되는 안전 및 규제 정보를 참조하십시오. 보증 정보는 이 문서에 포함되거나 별도의 문서로 제공될 수 있습니다.

- 랙 솔루션과 함께 제공되는 랙 설명서에는 시스템을 랙에 설치하는 방법이 기술되어 있습니다.
- *하드웨어 소유자 매뉴얼*에서는 시스템 기능에 대한 정보를 제공하고 시스템 문제 해결 방법 및 시스템 구성요소 설치 또는 교체 방법을 설명합니다. 이 문서는 support.dell.com/manuals에서 온라인으로 볼 수 있습니다.
- 운영 체제, 시스템 관리 소프트웨어, 시스템 업데이트 및 시스템과 함께 구입한 시스템 구성요소와 관련된 설명서 및 도구를 비롯하여 시스템을 구성 및 관리하는 데 필요한 설명서 및 도구를 제공하는 모든 매체가 시스템과 함께 제공됩니다.



주: 새로운 업데이트가 없는지 support.dell.com/manuals에서 항상 확인하십시오. 업데이트에는 최신 정보가 수록되어 있으므로 다른 문서를 읽기 전에 반드시 먼저 참조하시기 바랍니다.

기술 지원 얻기

본 안내서의 절차가 잘 이해되지 않거나 시스템이 제대로 작동하지 않을 경우 *하드웨어 소유자 매뉴얼*을 참조하십시오. Dell은 포괄적인 하드웨어 교육 및 인증을 제공합니다. 자세한 내용은 dell.com/training을 참조하십시오. 지역에 따라 이 서비스가 제공되지 않을 수도 있습니다.

드라이브

하드 드라이브

8 개 하드 드라이브 시스템 3.5인치 또는 2.5인치 핫 스왑 가능한 SAS, SATA 또는 SSD 드라이브 최대 8개

12 개 하드 드라이브 시스템 3.5인치 또는 2.5인치 핫 스왑 가능한 SAS, SATA 또는 SSD 드라이브 최대 12개 및 2.5인치 케이블 연결된 SAS 또는 SSD 드라이브 최대 2개

주: 내장형 하드 드라이브가 별도로 있는 12 개 하드 드라이브 시스템의 경우 RAID 1 구성에서는 내장형 하드 드라이브에 운영 체제를 설치하는 것이 좋습니다.

광학 드라이브

내부 슬림라인 SATA DVD-ROM 또는 DVD+/-RW(선택 사양)
외부 USB DVD-ROM(선택 사양)

주: 12개 하드 드라이브 시스템이 외부 USB DVD-ROM만 지원합니다.

커넥터

후면

NIC RJ-45(내장형 1GB NIC용) 2개

직렬 9핀, DTE, 16550 호환

USB 4핀 2개, USB 2.0 호환

비디오 15핀 VGA

전면

비디오 15핀 VGA

USB 4핀 2개, USB 2.0 호환

내부

USB 4핀 2개, USB 2.0 호환

비디오

비디오 종류 BMC에 내장된 Matrox G200

비디오 메모리 8MB

전원

AC 전원 공급 장치(전원 공급 장치당)

와트	750W(중복 전원 공급 장치 선택 사양)
전압	100 - 240VAC, 자동 범위 조정, 50 - 60Hz
열 손실	
8 개 하드 드라이브 시스템	최대 2200BTU/hr
12 개 하드 드라이브 시스템	최대 2450BTU/hr
최대 유입 전류	일반적인 라인 상태와 전체 시스템의 작동 범위에서는 최대 유입 전류가 전원 공급 장치당 10ms 이하인 동안 55A에 도달할 수 있습니다.

배터리

시스템 배터리	CR 2032 3.0V 리튬 이온 코인 셀
---------	-------------------------

실제

높이

8 개 하드 드라이브 시스템	8.64cm(3.4인치)
12 개 하드 드라이브 시스템	8.67cm(3.42인치)

폭

8 개 하드 드라이브 시스템	43.66cm(17.19인치)
12 개 하드 드라이브 시스템	44.52cm(17.53인치)

깊이

8 개 하드 드라이브 시스템	61.02cm(24.09인치)
12 개 하드 드라이브 시스템	66.46cm(26.17인치)

무게(최대 구성 시)

8 개 하드 드라이브 시스템	22.5kg(49.5lbs)
12 개 하드 드라이브 시스템	29.0kg(63.8lbs)

무게(비어 있을 경우)

8 개 하드 드라이브 시스템	13.5kg(29.7lbs)
12 개 하드 드라이브 시스템	15.85kg(34.87lbs)

환경

주: 특정 시스템 구성을 위한 환경 측정에 대한 자세한 내용은 www.dell.com/environmental_datasheets를 참조하십시오.

온도

작동 시	10° ~ 35° C(50° ~ 95° F), 시간당 최고 10° C의 온도 변화 기준 주: 2,950피트 이상의 고도에서는 최대 작동 온도가 1° F/550ft로 감소됩니다.
보관	-40° ~ 65° C(-40° ~ 149° F) 시간당 최고 20° C의 온도 변화 기준

상대 습도

작동 시	20% ~ 80%(비응축), 시간당 최고 10%의 습도 변화 기준
보관	5% ~ 95%, 시간당 최고 10%의 습도 변화 기준

최대 진동

작동 시	5 ~ 350Hz에서 15분 동안 0.26G
보관	10 ~ 500Hz에서 15분 동안 1.87G

최대 충격

작동 시	작동 방향으로 2.6ms 동안 (+) z축으로 31G의 충격 펄스 1회(시스템 각 면에 1회의 펄스)
보관	최대 2ms 동안 (+/-) x, y, z축으로 71G의 연속 충격 펄스 6회(시스템 각 면에 1회의 펄스) 및 속도 변화가 270인치/sec인 32G의 구형파

고도

작동 시	-16 ~ 10,668m(-50 ~ 35,000ft) 주: 2,950피트 이상의 고도에서 최대 작동 온도는 1° F/550ft로 감소됩니다.
보관	-16 ~ 10,600m(-50 ~ 35,000ft)

공기 중 오염 물질 수준

등급	ISA-S71.04-1985의 규정에 따른 G1 이하
----	-------------------------------